

Caméra mini dôme anti-vandalisme VISIX 5MP, objectif fixe de 4 mm, pour intérieur/extérieur avec IR, véritable fonction WDR, audio et micro. IP67/IK10.

La VX-5M4-MD-IAW est une caméra IP mini-dôme de 5 mégapixels, d'intérieur/extérieur. Cette caméra est résistante au vandalisme IK10, dispose d'un WDR de 120 dB, d'un système audio et d'un IR intégré, ce qui fait de la VX-5M4-MD-IAW une caméra polyvalente qui s'adapte à la plupart des besoins d'entrée de gamme ainsi qu'aux installations intérieures/extérieures plus complexes.

La VX-5M4-MD-IAW est compatible avec l'ensemble de la suite logicielle VIGIL, y compris l'accès direct via le client VIGIL et notre application mobile View Lite II, ainsi qu'avec VIGIL Central Management pour la surveillance à distance et la notification sur l'intégrité.

La VX-5M4-MD-IAW prend également en charge la double diffusion. Combiné aux technologies de détection de mouvement en sous-ensemble et RapidStream du serveur VIGIL, cette solution permet de visualiser les vidéos à distance, en direct et en mode lecture, avec un impact minimal sur votre réseau.



Cas d'utilisation typiques



ÉDUCATION
K-12



ENTREPÔTS ET
DISTRIBUTION



PETITES ET
MOYENNES
ENTREPRISES

Caractéristiques et avantages principaux

Objectif	4 mm,
Résolution (mégapixels)	fixe 5
Infrarouge (basse lumière, sans lumière)	✓
Audio (micro)	✓
H.264/H.265/MJPEG	✓
Plage dynamique numérique étendue	✓
Résistance aux impacts IK10 (caméra anti-vandalisme)	✓
Résistance aux intempéries IP67 (caméra d'extérieur)	✓
Garantie de 4 ans	✓
Analyse de base	✓

Contenu de l'emballage

Gabarit
Clé Torx
Capuchon étanche et joint d'étanchéité
Vis et ancrés
Boulons et écrous de montage

Caméra

Capteur d'image	1/2,8" 5,14 M CMOS (Sony Starvis)
Objectif	4 mm, F2.0
Motorisé ?	Non
Angle de vue	P : 106,6°, H : 82,3°, V : 58,8°
Illum. min.	0,06 lux, 0 lux avec IR (F2.0)
Plage IR	30 m
Temps d'obturation	1/15 ~ 1/32000
Jour/nuit	TDN (véritable fonction jour/nuit)
WDR	WDR - 120 dB

Norme de compression

Compression vidéo	H.264, H.265, MJPEG
Débit binaire	100 Kbps ~ 10 Mbps
Flux vidéo	2 560 x 1 440 p30 + 480 p30

Image

Résolution maximale de l'image	2592x1944
Fréquence d'images	30 images/s

Fonctions

Analyse de base	Détection de sabotage, filtres de présence (mouvement avancé), suivi d'objets, déconnexion du réseau, température critique
Stockage local	Micro SD/SDHC/SDXC
Capacité de la carte SD	128 Go
Sécurité	HTTPS(SSL), filtrage IP, 802.1x, authentification HTTP
Protocoles	TCP/IP, UDP, AutoIP, RTP(UDP/TCP), RTSP, NTP, HTTP, HTTPS, SSL, DNS, DDNS, DHCP, FTP, SMTP, ICMP, SNMPv1/v2/v3(MIB-2), ONVIF
Compatibilité système	CGI API, ONVIF (Profil S)

Matériel

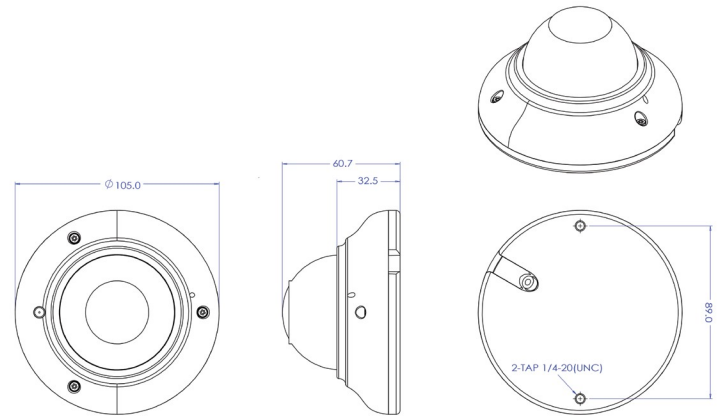
Conditions de fonctionnement	-30 °C ~ 50 °C
Humidité	10 à 90 % de HR (sans condensation)
Évaluation de la résistance aux intempéries	IP67
Protection contre les impacts	IK10
Matériau du boîtier	Aluminium
Matériau du dôme	Lexan 143R
Dimensions (D x H)	Ø105 x 60,7 mm
Poids	0,36 kg

Électricité

Alimentation électrique	12 VCC/POE IEEE 802.3af Classe 2
Consommation électrique	12 VCC max 6 W/PoE max. 7,2 W

Certifications et conformité

FCC Partie 15, Sous-partie B, Classe B
 CAN ICES-3 (A)/NMB-3(A)
 Sécurité UL et ULC
 Marquage CE
 Conforme au NDAA (National Defense Authorization Act)



Interface

Communication	RJ45(10/100BASE-T)
Entrée audio	Microphone intégré
Sortie audio	1

Numéro de référence

VX-5M4-MD-IAW VX-5M4-MD-IAW-A	Caméra de base Ajouter une licence d'analyse avancée*
-------------------------------	--

Garantie

Quatre (4) ans

Supports recommandés

VX-PM-BC11	Montage suspendu
VX-WM-BW11	Montage mural
VX-CM-BC04	Montage en coin
VX-POLE-BP04	Montage sur poteau
VX-GP-01	Montage pour affichage multiplié
VX-JB-BJC04	Boîtier de jonction

* REMARQUE : - Une licence pour analyse avancée peut être ajoutée à une caméra de base à tout moment pour débloquer les fonctionnalités d'analyse avancée. Pour plus d'informations, contactez un commercial de 3xLOGIC.