

## VISIX 5MP kupolkamera för inomhus- /utomhusbruk med fjärrfokus (2,7–13,5mm), IR, ljud och larm I/O och True WDR, IP67/IK10- klassad

VX-5M-OD-RIAW är en 5-megapixels-, IP67-klassad-IP-kamera med en fjärrfokuslins, som erbjuder flexibilitet vid installationen. Förutom att vara avsedd för utomhusbruk är denna kamera även vandalsäker enligt IK10 samt har 120dB brett dynamiskt omfång (WDR) och inbyggd 30m IR, vilket gör VX-5M-OD-RIAW till en mångsidig kamera som möter de flesta installationskrav.

VX-5M-OD-RIAW är kompatibel med hela VIGIL Software Suite, inklusive direkt åtkomst genom VIGIL Client och vår mobilapp View Lite II, samt med VIGIL Central Management som möjliggör övervakning och avisering på distans.

VX-5M-OD-RIAW stödjer även H.264, H.265 och dual streaming. Dessa lösningar, i kombination med VIGIL-serverns teknologier Substream Motion Detection och RapidStream, gör att kameran kan fjärrvisas i både live- och uppspelningslägen med minimal påverkan på ditt nätverk.



### Typiska tillämpningar



**K-12  
UTBILDNING**



**FINANS  
& BANK**



**HOTELL &  
RESTAURANG**

### Viktiga funktioner och fördelar

Lins	2,8mm–13,5mm Fjärrfokus
Upplösning (megapixel)	5
H.264/H.265/MJPEG	✓
Brett dynamiskt omfång (Wide Dynamic Range)	✓
Infrarött omfång	30m
IK10-stöttålig (Vandalsäker kamera)	✓
IP67-väderbeständig (utomhuskamera)	✓
Basanalys	✓

### Vad finns i lådan

Monteringsmall  
Torx-nyckel  
Vattentät plugg och packning  
Skruv och plugg  
Kabel för videotest

Monteringsbult och mutter  
Fuktabsorbent med guide

## Kamera

Bildgivare	1/2,8" 5,14M CMOS (Sony Starvis)
Lins	2,7~13,5mm, F1,4
Motoriserad?	Ja
Visningsvinkel	D: 39 °~109 °, H: 31 °~90 °, V: 24 °~62 °
Min Belysn	0,06 lux, 0 lux med IR (F1,4)
IR-intervall	30m
Slutartid	1/15 ~ 1/32000
Dag/natt	TDN (True Day & Night)
WDR	WDR – 120dB

## Komprimeringsstandard

Bildkomprimering	H.264, H.265, MJPEG
Bithastighet	100Kbps ~ 10Mbps
Bildsekvenser	2592x1944p30 + 480p30

## Bild

Max bildupplösning	2592(H) X 1944(V)
Bildhastighet	30fps

## Funktioner

Basanalys	Manipuleringsavkänning, Närvarofilter (Advanced Motion), Objektspårare, Nätverksavbrott, Temperatur kritisk
Säkerhet Protokoll	HTTPS(SSL), IP-filtrering, 802.1x, Sammanfattad autentisering TCP/IP, UDP, AutoIP, RTP(UDP/TCP), RTSP, NTP, HTTP, HTTPS, SSL, DNS, DDNS, DHCP, FTP, SMTP, ICMP, SNMPv1/v2/v3(MIB- 2), ONVIF
Systemkompatibilitet	CGI API, ONVIF (Profil S)

Fysiska  
egenskaper

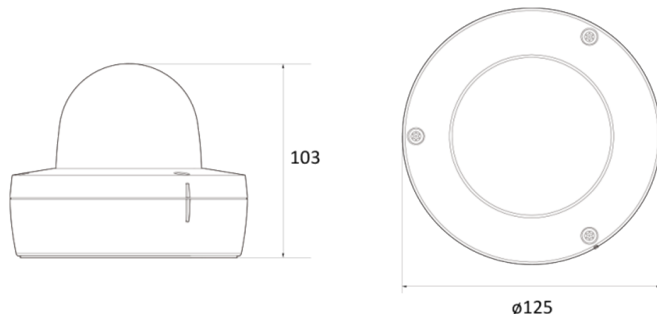
Driftförhållanden	-30 °C ~ 50 °C (-22 °F ~ 122 °F)
Fuktighet	10–90 % RH (icke-kondenserande)
Väderbeständighetsgrad	IP67
Skydd mot åverkan	IK10
Material i höljet	Aluminium
Kupolmaterial	Lexan 143R
Mått (D x H)	125 mm x 103 mm
Vikt	0,58kg
Lokal lagring	128GB Max. Micro SD / SDHC / SDXC

Elektriska  
egenskaper

Strömförsörjning	DC12V PoE IEEE 802.3af Class3 DC12V :
Strömförbrukning	Max7,4W / PoE : Max8,7W

## Gränssnitt

Kommunikation	RJ45(10/100BASE-T)
Larmingång	1
Larmutgång	1
Bildutgång	1 CVBS 1,0V p-p(75ohm)
Ljudingång	1 [1,0Vms, 3K ohm]
Ljudutgång	1



## Certifiering och efterlevnad

FCC Reservdel 15, Underdel B, Klass A  
CAN ICES-3 (A)/NMB-3(A)  
UL och ULC säkerhet  
CE  
Förenlig med NDAA

## Artikelnummer

VX-5M-OD-RIAW	Baskamera
VX-5M-OD-RIAW-A	Lägg till licens för avancerad analys*

## Garanti

Fyra (4) år

## Rekommenderad montering

VX-PM-BC10	fäste för hängande montering
VX-WM-BW10	väggfäste
VX-CM-BC04	hornfäste
VX-POLE-BP04	stolpfäste
VX-JB-BJC03	kopplingsdosa

\* **OBS:** - Baskameran kan när som helst kompletteras med en licens för avancerad analys för att låsa upp avancerad analysfunktionalitet. Kontakta 3xLOGIC:s återförsäljare för mer information.