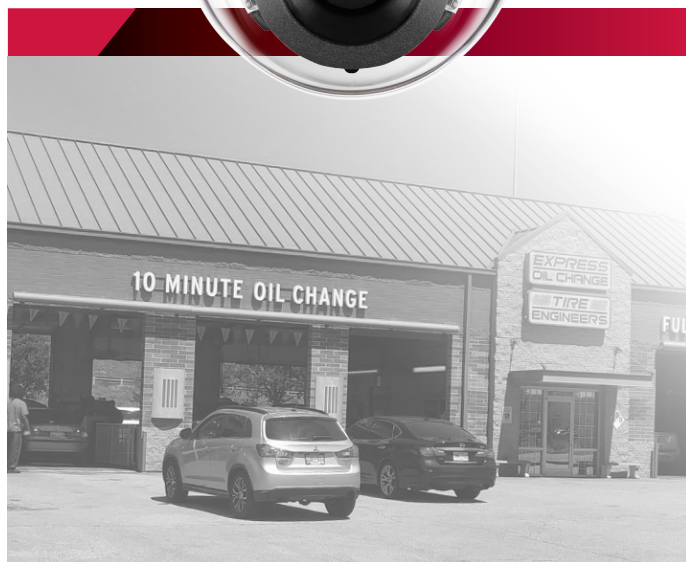


VISIX 5MP, fast, vandalsäker mini dome-kamera för inomhus-/utomhusbruk med 2,8mm lins, IR, True WDR och mikrofon, IP67/IK10-klassad

VX-5M28-MD-IW är en 5-megapixels-mini dome-IP-kamera för inomhus-/utomhusbruk. Den här kameran är stöttålig enligt IK10, har 120dB brett dynamiskt omfång (WDR) och inbyggd IR, vilket gör VX-5M28-MD-IW till en mångsidig kamera som passar de flesta grundläggande installationskrav inomhus och utomhus.

VX-5M28-MD-IW är kompatibel med hela VIGIL Software Suite, inklusive direkt åtkomst genom VIGIL Client och vår mobilapp View Lite II, samt med VIGIL Central Management som möjliggör övervakning och avisering på distans.

VX-5M28-MD-IW stödjer även dual streaming. Detta i kombination med VIGIL-serverns teknologier Substream Motion Detection och RapidStream gör att kameran kan fjärrvisas i både live- och uppspelningslägen med minimal påverkan på ditt nätverk.



**K-12
UTBILDNING**



**LAGER &
DISTRIBUTION**



**SMÅ/MEDELSTORA
FÖRETAG**

| | |
|---|------------|
| Lins | 2,8mm Fast |
| Upplösning (megapixlar) | 5 |
| IR-intervall | 30m |
| Ljudinspelning (mikrofon) | ✓ |
| H.264/H.265/MJPEG | ✓ |
| Brett dynamiskt omfång (Wide Dynamic Range) | 120 dB |
| IK10 Stöttålig | ✓ |
| IP67 Väderbeständig | ✓ |
| 4 års garanti | ✓ |
| Basanalys | ✓ |

Vad finns i lådan

Monteringsmall
Torx-nyckel
Vattentät plugg och packning
Skruv och pluggar
Monteringsbultar och muttrar

Kamera

| | |
|----------------|------------------------------------|
| Bildgivare | 1/2,8" 5,14M CMOS (Sony Starvis) |
| Lins | 2,8 mm, F1,8 |
| Motoriserad? | Nej |
| Visningsvinkel | D: 125,5 °, H: 102,4 °, V : 77,4 ° |
| Min Belysn | 0,06 Lux, 0Lux med IR (F1,8) |
| IR-intervall | 30m |
| Slutartid | 1/15 ~ 1/32000 |
| Dag/natt | TDN (True Day & Night) |
| WDR | 120dB |

Komprimeringsstandard

| | |
|------------------|-----------------------|
| Bildkomprimering | H.264, H.265, MJPEG |
| Bithastighet | 100Kbps ~ 10Mbps |
| Bildsekvenser | 2592x1944p30 + 480p30 |

Bild

| | |
|--------------------|-------------|
| Max bildupplösning | 2592 x 1944 |
| Bildhastighet | 30fps |

Funktioner

| | |
|----------------------|--|
| Basanalys | Manipuleringsavkänning, Närvarofilter (Advanced Motion), Objektspårare, Nätverksavbrott, Temperatur kritisk |
| Lokal lagring | Micro SD / SDHC / SDXC |
| SD-kortkapacitet | 128GB |
| Säkerhet | HTTPS(SSL), IP-filtrering, 802.1x, Sammanfattad autentisering |
| Protokoll | TCP/IP, UDP, AutoIP, RTP(UDP/TCP), RTSP, NTP, HTTP, HTTPS, SSL, DNS, DDNS, DHCP, FTP, SMTP, ICMP, SNMPv1/v2/v3(MIB-2), ONVIF |
| Systemkompatibilitet | CGI API, ONVIF (Profil S) |

Fysiska egenskaper

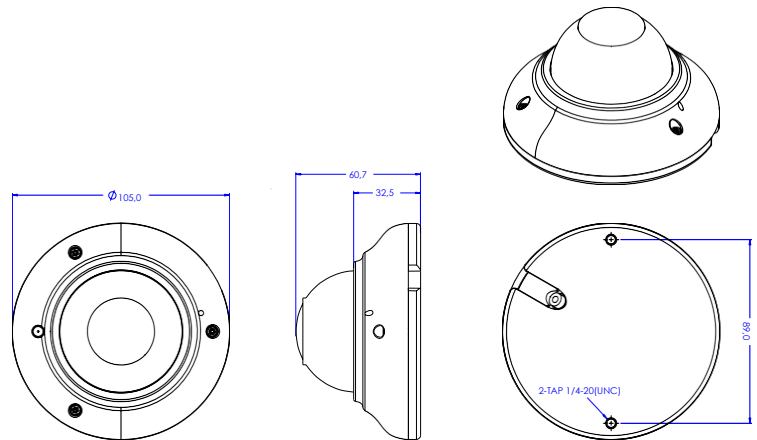
| | |
|------------------------|----------------------------------|
| Driftsförhållanden | -30 °C ~ 50 °C (-22 °F ~ 122 °F) |
| Fuktighet | 10-90 % RH (icke-kondenserande) |
| Väderbeständighetsgrad | IP67 |
| Skydd mot överkan | IK10 |
| Material i höljet | Aluminium |
| Kupolmaterial | Lexan 143R |
| Mått (D x H) | Ø105 x 60,7 mm |
| Vikt | 0,36 kg |

Elektriska egenskaper

| | |
|------------------|------------------------------------|
| Strömförsörjning | DC DC12V / POE IEEE 802.3af klass2 |
| Strömförbrukning | DC12V Max 6W / PoE Max 7,2W |

Certifiering och efterlevnad

FCC Reservdel 15, Underdel B, Klass A
CAN ICES-3 (A)/NMB-3(A)
UL och ULC säkerhet
CE
Förenlig med NDAA



Gränssnitt

| | |
|---------------|--------------------|
| Kommunikation | RJ45(10/100BASE-T) |
| Ljud in | Inbyggd mikrofon |

Artikelnummer

| | |
|------------------|---|
| VX-5M28-MD-IW | Baskamera |
| VX-5M28-MD-IAW-A | Lägg till licens för avancerad analys * |

Garanti

Fyra (4) år

Rekommenderad montering

| | |
|--------------|------------------------------|
| VX-PM-BC11 | fäste för hängande montering |
| VX-WM-BW11 | väggfäste |
| VX-CM-BC04 | hornfäste |
| VX-POLE-BP04 | stolpfäste |
| VX-GP-01 | metallfäste |
| VX-JB-BJC04 | kopplingsdosa |

* OBS: - Baskameran kan när som helst kompletteras med en licens för avancerad analys för att låsa upp avancerad analysfunktionalitet. Kontakta 3xLOGIC:s återförsäljare för mer information.