

VISIX 2MP low light-kupolkamera för inomhusbruk med 2,8–12mm fjärrfokuslins, IR, True WDR och HDMI-utgång

VX-2M-ID-RIAW är en 2-megapixels-kupolkamera för inomhusbruk med inbyggd IR, en varifokal lins, HDMI-utgång och H.265-komprimering som minskar belastningen på ditt nätverk. Dessutom stödjer VX-2M-ID-RIAW 2 bildflöden. Detta gör att du kan spela in ett högupplöst flöde med hög bildhastighet och samtidigt använda det alternativa flödet med lägre upplösning för livevisning, vilket ytterligare minskar belastningen på ditt nätverk.

Lösningen är fullt integrerad i hela VIGIL Software Suite, inklusive mobilapparna VIGIL Client och View Lite II. De in- och utgående ljudlinjerna kan användas för dubbelriktad kommunikation samt för larmgång och -utgång. Detta gör att användarna kan ta emot aviseringar om larm på distans, utlösa ett relä och både prata och lyssna på den övervakade platsen oavsett var i världen de befinner dig.

Typiska tillämpningar



DETALJHANDEL



SMÅ/MEDELSTORA
FÖRETAG



K-12
UTBILDNING



Viktiga funktioner och fördelar

Lins	2,8mm - 12mm Fjärrfokus
Upplösning (megapixel)	2
H.264/H.265/MJPEG	✓
Brett dynamiskt omfång (Wide Dynamic Range)	✓
Infrarött omfång	30m
HDMI-utgång	✓
Basanalys	✓

Vad finns i lådan

Monteringsbult och mutter
Monteringsplatta
Fuktabsorberare med guide

Kamera

Bildgivare:	1/2,8" 2,1M CMOS (Sony Starvis)
Lins	2,7mm~12mm, F1,4
Motoriserad?	Ja
Visningsvinkel	D: 41 °~113 °, H: 35 °~96 °, V: 20 °~51 °
Min Belysn	0,02Lux, 0Lux med IR (F1,4)
IR-intervall	30m
Slutartid	1/15 ~ 1/32000
Dag/natt	TDN (True Day & Night)
WDR	WDR – 120dB

Komprimeringsstandard

Bildkomprimering	H.264, H.265, MJPEG
Bithastighet	100Kbps ~ 10Mbps
Bildsekvenser	1080p60 + D1(704x480 eller 704x576) p30 med H.264, H.265 + MJPEG

Bild

Max bildupplösning	1920(H) X 1080(V)
Bildhastighet	30fps

Funktioner

Larmutlösare	Rörelselarm, Nätverksavbrott, Temperatur kritisk HTTPS(SSL),
Säkerhets	IP-filtrering, 802,1x, Sammanfattad autentisering
Protokoll	TCP/IP, UDP, AutoIP, RTP(UDP/TCP), RTSP, NTP, HTTP, HTTPS, SSL, DNS, DDNS, DHCP, FTP, SMTP, ICMP, SNMPv1/v2/v3(MIB-2), ONVIF
Systemkompatibilitet	CGI API, ONVIF (Profil S)

Fysiska egenskaper

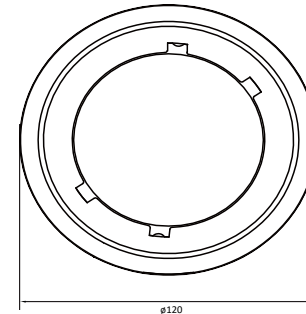
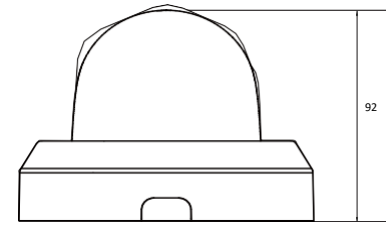
Driftförhållanden	-30 °C ~ 50 °C (-22 °F ~ 122 °F)
Fuktighet	10–90 % RH (icke-kondenserande)
Material i höljet	Plast
Kupolmaterial	Lexan 143R
Mått (D x H)	120 mm x 92,4 mm
Vikt	0,3kg
Lokal lagring	128GB Max. Micro SD / SDHC / SDXC

Elektriska egenskaper

Strömförsörjning	DC12V PoE IEEE 802.3af Klass3
Strömförbrukning	DC12V Max 8W PoE Max 10W

Gränssnitt

Kommunikation	RJ45(10/100BASE-T)
Larmingång	1
Larmutgång	1
Bildutgång	1 HDMI
Ljudingång	1[1,0Vms, 3K ohm]
Ljudutgång	1



Enhet: mm



Certifiering och efterlevnad

FCC Reservdel 15, Underdel B, Klass A
 CAN ICES-3 (A)/NMB-3(A)
 UL och ULC säkerhet
 CE
 Förenlig med NDAA

Artikelnummer

VX-2M-ID-RIAW	Baskamera
VX-2M-ID-RIAW-A	Lägg till licens för avancerad analys*

Garanti

Fyra (4) år

Rekommenderad montering

VX-WM-BW06	väggfäste
VX-GP-02	metallfäste

* OBS: - Baskameran kan när som helst kompletteras med en licens för avancerad analys för att låsa upp avancerad analysfunktionalitet. Kontakta 3xLOGIC:s återförsäljare för mer information.