

VISIX 5MP, fast, vandalsäker mini dome-kamera för inomhus-/utomhusbruk med 4mm lins, IR, True WDR, ljud och mikrofon, IP67/IK10-klassad.

VX-5M4-MD-IAW är en 5-megapixels-mini dome-IP-kamera för inomhus-/utomhusbruk. Den här kameran är vandalsäker enligt klass IK10, har 120dB brett dynamiskt omfång (WDR) och inbyggd IR, vilket gör den till en mångsidig kamera som passar bra för nybörjare och samtidigt möter de flesta installationskrav inomhus och utomhus.

VX-5M4-MD-IAW är kompatibel med hela VIGIL Software Suite, inklusive direkt åtkomst genom VIGIL Client och vår mobilapp View Lite II, samt med VIGIL Central Management som möjliggör övervakning och avisering på distans.

VX-5M4-MD-IAW stödjer även dual streaming. Detta i kombination med VIGIL-serverns teknologier Substream Motion Detection och RapidStream gör att kameran kan fjärrvisas i både live- och uppspelningslägen med minimal påverkan på ditt nätverk.



Typiska tillämpningar



**K-12
UTBILDNING**



**LAGER &
DISTRIBUTION**



**SMÅ/MEDELSTORA
FÖRETAG**

Viktiga funktioner och fördelar

Lins	4mm Fast
Upplösning (megapixlar)	5
Infraröd strålning (Low-light/No-light)	✓
Ljud (mikrofon)	✓
H.264/H.265/MJPEG	✓
Digitalt brett dynamiskt omfång (Wide Dynamic Range)	✓
IK10 Stöttålig (Vandalsäker kamera)	✓
IP67 Väderbeständig (utomhuskamera)	✓
4 års garanti	✓
Basanalys	✓

Vad finns i lådan

Monteringsmall
Torx-nyckel
Vattentät plugg och packning
Skruv och pluggar
Monteringsbultar och muttrar

Kamera

Bildgivare	1/2,8" 5,14M CMOS (Sony Starvis) 4 mm, F2,0
Lins	Nej
Motoriserad?	Nej
Visningsvinkel	D: 106,6°, H: 82,3°, V: 58,8°
Min Belysn	0,06 lux, 0 lux med IR (F2,0)
IR-intervall	30m
Slutartid	1/15 ~ 1/32000
Dag/natt	TDN (True Day & Night)
WDR	WDR – 120dB

Komprimeringsstandard

Bildkomprimering	H.264, H.265, MJPEG
Bit hastighet	100Kbps ~ 10Mbps
Bildsekvenser	2592x1944p30 + 480p30

Bild

Max bildupplösning	2592 x 1944
Bildhastighet	30fps

Funktioner

Basanalys	Manipuleringsavkänning, Närvarofilter (Advanced Motion), Objektspårare, Nätverksavbrott, Temperatur kritisk
Lokal lagring	Micro SD / SDHC / SDXC
SD-kortkapacitet	128GB
Säkerhet	HTTPS(SSL), IP-filtrering, 802.1x, Sammanfattad autentisering
Protokoll	TCP/IP, UDP, AutoIP, RTP(UDP/TCP), RTSP, NTP, HTTP, HTTPS, SSL, DNS, DDNS, DHCP, FTP, SMTP, ICMP, SNMPv1/v2/v3(MIB-2), ONVIF
Systemkompatibilitet	CGI API, ONVIF (Profil S)

Fysiska egenskaper

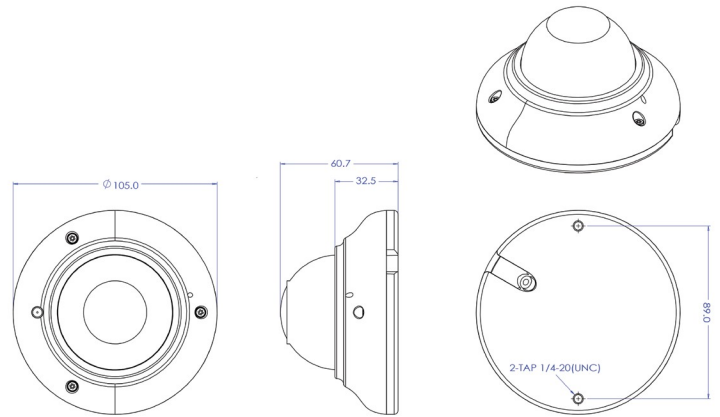
Driftförhållanden	-30 °C ~ 50 °C (-22 °F ~ 122 °F)
Fuktighet	10–90 % RH (icke-kondenserande)
Väderbeständighetsgrad	IP67
Skydd mot påverkan	IK10
Material i höljet	Aluminium
Kupulmaterial	Lexan 143R
Mått (D x H)	Ø105 x 60,7 mm
Vikt	0,36 kg

Elektriska egenskaper

Strömförsörjning	DC DC12V / POE IEEE 802.3af klass2
Strömförbrukning	DC12V Max 6W / PoE Max 7,2W

Certifiering och efterlevnad

FCC Reservdel 15, Underdel B, Klass B
CAN ICES-3 (A)/NMB-3(A)
UL och ULC säkerhet
CE
Förenlig med NDAA



Gränssnitt

Kommunikation	RJ45(10/100BASE-T)
Ljudingång	Inbyggd mikrofon
Ljudutgång	1

Artikelnummer

VX-5M4-MD-IAW	Baskamera
VX-5M4-MD-IAW-A	Lägg till licens för avancerad analys*

Garanti

Fyra (4) år

Rekommenderad montering

VX-PM-BC11	fäste för hängande montering
VX-WM-BW11	väggfäste
VX-CM-BC04	hörnfäste
VX-POLE-BP04	stolpfäste
VX-GP-01	metallfäste
VX-JB-BJC04	kopplingsdosa

* OBS: - Baskameran kan när som helst kompletteras med en licens för avancerad analys för att låsa upp avancerad analysfunktionalitet. Kontakta 3xLOGIC:s återförsäljare för mer information.