

## VISIX 5MP, fast mini bullet-kamera för utomhusbruk med 4mm lins, IR och True WDR, IP67-klassad

VX-5M4-MB-IW är en 5-megapixels-mini bullet-IP-kamera för inomhus-/utomhusbruk. Den här kameran är väderbeständig enligt klass IP67, har 120dB brett dynamiskt omfång (WDR) och inbyggd IR, vilket gör den till en mångsidig kamera som passar de flesta installationskrav inomhus och utomhus.

VX-5M4-MB-IW är kompatibel med hela VIGIL Software Suite, inklusive direkt åtkomst genom VIGIL Client och vår mobilapp View Lite II, samt med VIGIL Central Management som möjliggör övervakning och avisering på distans.

VX-5M4-MB-IW stödjer även dual streaming. Detta i kombination med VIGIL-serverns teknologier Substream Motion Detection och RapidStream gör att kameran kan fjärrvisas i både live- och uppspelningslägen med minimal påverkan på ditt nätverk.



### Typiska tillämpningar



K-12

UTBILDNING



LAGER &  
DISTRIBUTION



SMÅ/MEDELSTORA  
FÖRETAG

### Viktiga funktioner och fördelar

Lins	4mm Fast 5
Upplösning (megapixlar)	✓
Infraröd strålning (Low-light/No-light)	✓
H.264/H.265/MJPEG	✓
Digitalt brett dynamiskt omfång (Wide Dynamic Range)	✓
IP67 Väderbeständig (utomhuskamera)	✓
Max upplösning	2560x1440
4 års garanti	✓
Basanalys	✓

### Vad finns i lådan

Monteringsmall  
Torx-nyckel  
Vattentät plugg och packning  
Skruv och pluggar

## Kamera

Bildgivare	1/2,8" 5,14M CMOS (Sony Starvis)
Lins	4,0mm F2,0
Motoriserad?	Nej
Visningsvinkel	D: 101 °, H: 81 °, V : 43 °
Min Belysn	0,06 Lux, 0Lux med IR (F2,0)
IR-intervall	50m
Slutartid	1/30~ 1/32000
Dag/natt	TDN (True Day & Night)
WDR	WDR – 120dB

## Komprimeringsstandard

Bildkomprimering	H.264, H.265, MJPEG
Bithastighet	100Kbps ~ 10Mbps
Bildsekvenser	2560x1440p30 + 480p30

## Bild

Max bildupplösning	2560x1440
Bildhastighet	30fps

## Funktioner

Basanalys	Manipuleringsavkänning, Närvarofilter (Advanced Motion), Objektspårare, Nätverksavbrott, Temperatur kritisk
Lokal lagring	Micro SD / SDHC / SDXC
SD-kortkapacitet	128GB
Säkerhet	HTTPS(SSL), IP-filtrering, 802.1x, Sammanfattad autentisering
Protokoll	TCP/IP, UDP, AutoIP, RTP(UDP/TCP), RTSP, NTP, HTTP, HTTPS, SSL, DNS, DDNS, DHCP, FTP, SMTP, ICMP, SNMPv1/v2/v3(MIB-2), ONVIF
Systemkompatibilitet	CGI API, ONVIF (Profil S)

## Fysiska egenskaper

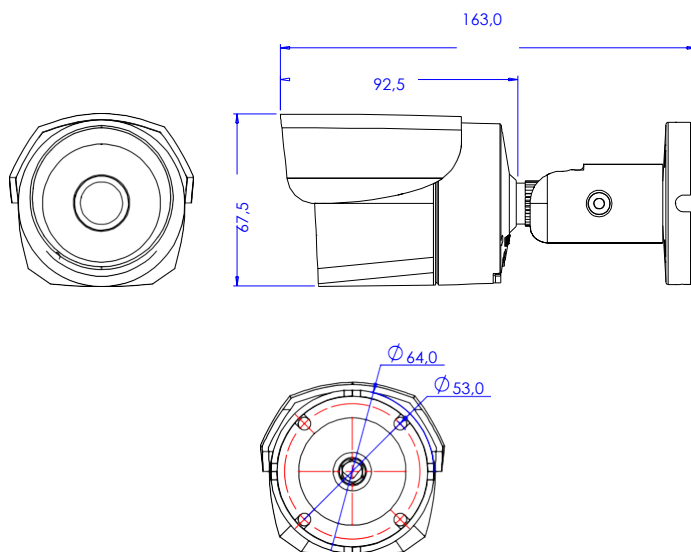
Driftsförhållanden	-30 °C ~ 50 °C (-22 °F ~ 122 °F)
Fuktighet	10–90 % RH (icke-kondenserande) IP67
Väderbeständighetsgrad	Aluminium
Material i höljet	PC 1811, 835
Material i öppningen	163 mm x 67,5 mm
Mått (D x H)	0,5kg
Vikt	

## Elektriska egenskaper

Strömförsörjning	DC DC12V / POE IEEE 802.3af klass2
Strömförbrukning	DC12V Max 6,2W PoE Max 7,9W

## Certifiering och efterlevnad

FCC Reservdel 15, Underdel B, Klass A
CAN ICES-3 (A)/NMB-3(A)
UL och ULC säkerhet
CE
Förenlig med NDA



## Gränssnitt

Kommunikation	RJ45(10/100BASE-T)
---------------	--------------------

## Artikelnummer

VX-5M4-MB-IW VX-5M4-MB-IW-A	Baskamera Lägg till licens för avancerad analys*
-----------------------------	---

## Garanti

Fyra (4) år

## Rekommenderad montering

VX-CM	hörnfäste
VX-POLE	stolpfäste
VX-JB-BJC07	kopplingsdosa

\* **OBS:** - Baskameran kan när som helst kompletteras med en licens för avancerad analys för att låsa upp avancerad analysfunktionalitet. Kontakta 3xLOGIC:s återförsäljare för mer information.