

VISIX 2MP bullet-kamera för utomhusbruk, 1080p analog HD med fjärrfokus, IR, WDR

VA-MB-OD-RIWH-02 är en 2 megapixels-bullet-kamera med hög upplösning, låg distorsion och låg ljudnivå, 1080p HD-analog. VA-2MB-OD-RIWH-02 har en högpresterande CMOS-sensor som ger en högkvalitativ bild och är lämplig för att ersätta föråldrade analoga kameror utan att behöva byta ut befintlig koaxialkabel. Oavsett om du byter ut befintliga kameror eller installerar nya, kommer VA-2MB-OD-RIWH-02 att upptäcka 24VAC och 12VDC.

Med hjälp av den medföljande kopplingsflätan kan du konvertera ström till honkontakt om du byter ut en befintlig analog kamera. Kameran är utrustad med funktioner såsom fjärrfokus, IR och brett dynamiskt omfång (Wide Dynamic Range). En riktig dag- och nattkamera som kan användas i svagt ljus ner till 0 lux (med IR); standard IR-klippfilter med automatisk omkopplare ger överlägsen bild på natten. Den här kameran är konstruerad för att fortsätta fungera med högsta prestanda vid temperaturer ner till -40 °C (-40 °F) och upp till 50 °C (122 °F), vilket möjliggör ett brett spektrum av tillämpningar. Överlägsen kompatibilitet med VIGIL™:s produkter via VIGIL-servern ger bästa möjliga prestanda och funktioner. VIGIL-serverns intuitiva design skapar användarvänlighet även för oerfarna användare, och ger samtidigt praktiskt taget obegränsad flexibilitet för avancerade användare. VIGIL-servern har också konstruerats för att vara tillgänglig säkert och sömlöst via 3xLOGIC:s fjärrverktyg VIGIL Client och VIEW Lite II, vilket ger dig tillgång till din server och dess kameror på distans från en eller flera platser. Genom att utnyttja VIGIL-serverns rika funktionsuppsättning, som till exempel enkel och effektiv sökning och granskning vid uppspelning, smart sökning, rörelseinspelning och larm, har kameralinjen VISIX Analog HD potentialen att avsevärt öka din övervakningskapacitet utan att medföra någon extra kostnad som det ofta är förknippat med när man behöver ersätta befintliga kablar eller installera en helt ny infrastruktur för att stödja ett IP-kameranätverk.



Viktiga funktioner och fördelar

Upplösning	2 MP (1920x1080)
Bildhastighet	30 fps
Lins	2,8–12mm
WDR (True)	varifokal 120 dB
Inbyggd IR	Upp till
Utomhus	50m IP66
Stöttålig	IK9
OSD-meny	✓
Garanti	4 år

Vad finns i lådan

Monteringsmall
Torx-nyckel
Skruv med plugg
Kabel för videotest

Fuktabsorberare med guide
Likströmskontaktkabel



LAGER &
DISTRIBUTION



FINANS &
BANK



HOTELL &
RESTAURANG

Kamera

Bildgivare:	Panasonic 1/3" CMOS 2,7~12mm,
Lins	F1,4
Motoriserad?	Ja
Visningsvinkel	D: 99.8°, H: 86°, V: 46,8
Min Belysn	0,03 lux (F1,4, 30IRE), 0 lux (med IR)
IR-intervall	50m
Slutartid	1/30(25)-1/30000
Dag/natt	TDN (True Day & Night)
WDR	WDR – 120dB

Komprimeringsstandard

Bildkomprimering	AHD/TVI/CVI/CVBS
Bildsekvenser	1080p 30fps

Bild

Max bildupplösning	1920 X 1080
Bildhastighet	30fps

Fysiska egenskaper

Driftsförhållanden	-30 °C ~ 50 °C (-22 °F ~ 122 °F)
Fuktighet	10–90 % RH (icke-kondenserande)
Väderbeständighetsgrad	IP66
Skydd mot åverkan	IK9
Material i höljet	Aluminium
Material i öppningen	PC 1811, 835
Mått (D x H)	252 x 96,7mm (9,92 x 3,81 in)
Vikt	0,75 kg

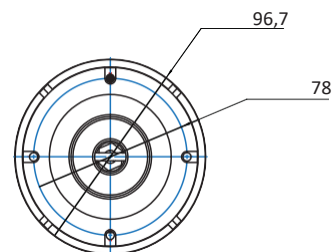
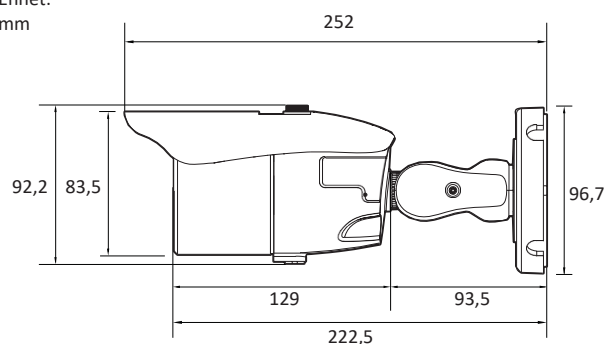
Elektriska egenskaper

Strömförsörjning	DC12V/AC24V Dubbel spänning
Strömförbrukning	DC12V (LED-lampor AV) : 3,0W DC12V(LED-lampor PÅ): 6,0W AC24V(LED-lampor AV): 2,7W AC24V(LED-lampor PÅ): 5,5

Certifiering och efterlevnad

FCC Reservdel 15, Underdel B, Klass B
 CAN ICES-3 (A)/NMB-3(A)
 UL och ULC säkerhet
 CE
 Förenlig med NDAA

Enhet:
mm



Gränssnitt

Larmutgång	1
Bildutgång	AHD/TVI/CVI/CVBS

Artikelnummer

VA-2MB-OD-RIWH-02

Garanti

Fyra (4) år

Rekommenderad montering

VX-POLE-BP07	stolpfäste
VX-JB-BJC07	kopplingsdosa