

VISIX 5MP domo interior/externo con enfoque remoto (2,7-13,5 mm), IR, Audio y E/S de alarma y Rango dinámico amplio (WDR) real. Clasificación IP67 / IK10

La VX-5M-OD-RIAW es una cámara IP de 5 megapíxeles con clasificación IP67, con una lente de enfoque remoto, lo que permite flexibilidad durante la instalación. Además de estar clasificada para exteriores, esta cámara también es IK10 antivandálica y tiene WDR de 120 dB e IR de 30 m incorporado, lo que hace que la VX-5M-OD-RIAW sea una cámara versátil que se adapta a la mayoría de los requisitos de instalación en exteriores.

La VX-5M-OD-RIAW es compatible con todo el conjunto de software VIGIL, incluido el acceso directo a través de VIGIL Client y nuestra aplicación móvil View Lite II, así como con VIGIL Central Management para la supervisión y notificación remota de la salud.

La VX-5M-OD-RIAW también admite H.264, H.265 y doble transmisión. Estas tecnologías, en combinación con las tecnologías de detección de movimiento de transmisión secundaria y transmisión rápida de servidor de VIGIL, permite que esta cámara se vea de forma remota en los modos en tiempo real y de reproducción con un impacto mínimo en su red.



Casos de uso típicos



EDUCACIÓN
K-12



FINANZAS Y
BANCA



HOTEL Y
RESTAURANTES

Características principales y beneficios

Lente	2,8 mm - 13,5mm con enfoque remoto
Resolución (Megapíxeles)	5
H.264/H.265/MJPEG	✓
Rango dinámico amplio	✓
Rango de infrarrojos	30 m
IK10 a prueba de impactos (cámara antivandálica)	✓
IP67 resistente a la intemperie (cámara de exteriores)	✓
Análisis básico	✓

¿Qué incluye la caja?

Hoja de plantilla	Perno y tuerca de montaje
Llave torx	Amortiguador de humedad y guía
Tapa y junta impermeables	
Tornillo y taco	
Cable de prueba de vídeo	

Cámara

Sensor de imagen	1/2,8" 5,14M CMOS (Sony Starvis)
Lente	2,7 ~ 13,5 mm, F1,4
¿Motorizado?	Sí
Angulo de visión	D:39°~109°, H:31°~90°, V:24°~62°
Ilum. mínima	0,06 Lux, 0 Lux con IR (F1,4)
Rango de IR	30 m
Velocidad de obturación	1/15 ~ 1/32000
Noche y día	TDN (Tecnología día y noche real)
Rango dinámico amplio (WDR)	Rango dinámico amplio (WDR) - 120 dB

Estándar de compresión

Compresión de vídeo	H.264, H.265, MJPEG
Frecuencia de bits	100 Kbps ~ 10 Mbps
Transmisión de vídeo	2592 x 1944 p30 + 480 p30

Imagen

Máxima resolución de imagen	2592 (H) X 1944 (V)
Frecuencia de imagen	30 fps

Características

Análisis básico	Detección de intrusiones, filtros de presencia (movimiento avanzado), seguimiento de objetos, desconexión de red, temperatura crítica
Seguridad	HTTPS (SSL), filtrado IP, 802.1x, autenticación Digest
Protocolos	TCP/IP, UDP, AutoIP, RTP(UDP/TCP), RTSP, NTP, HTTP, HTTPS, SSL, DNS, DDNS, DHCP, FTP, SMTP, ICMP, SNMPv1/v2/v3(MIB-2), ONVIF
Compatibilidad de sistema	CGI API, ONVIF (Perfil S)

Físicas

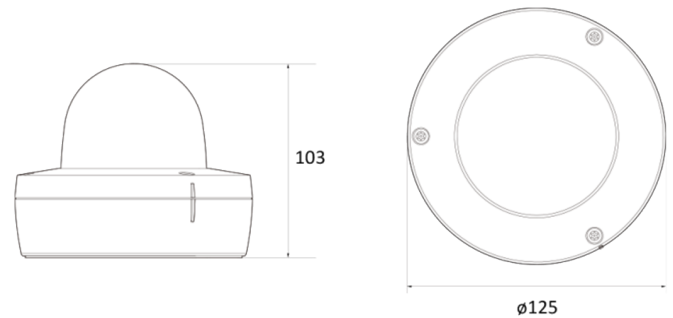
Condiciones de funcionamiento	-30 °C ~ 50 °C (-22 °F ~ 122 °F)
Humedad	10~90 % HR (sin condensación)
Clasificación de resistencia a la intemperie	IP67
Protección frente a impactos	IK10
Material de la carcasa	Aluminio
Material del domo	Lexan 143R
Dimensiones (Pr. x Al.)	125 mm x 103 mm
Peso	0,58 kg
Almacenamiento local	128 GB Máx. Micro SD / SDHC / SDXC

Eléctricas

Fuente de alimentación	12 V CC PoE IEEE 802.3af Class3
Consumo de energía	12V CC: Máx. 7,4 W / PoE: Máx. 8,7 W

Interfaz

Comunicaciones	RJ45 (10/100BASE-T)
Entrada de alarma	1
Salida de alarma	1
Salida de vídeo	1 CVBS 1,0 V p-p (75 ohmios)
Entrada de audio	1 [Vms 1,0, 3K ohmios]
Salida de audio	1



Certificaciones y cumplimiento normativo

FCC Parte 15, Subparte B, Clase A
 CAN ICES-3 (A)/NMB-3 (A)
 Seguridad UL y ULC
 CE
 En conformidad con NDA

Número de pieza

VX-5M-OD-RIAW	Cámara básica
VX-5M-OD-RIAW-A	Añadir licencia de análisis avanzado*

Garantía

Cuatro (4) años

Soportes recomendados

VX-PM-BC10	Soporte colgante
VX-WM-BW10	Montaje en pared
VX-CM-BC04	Montaje en esquina
VX-POLE-BP04	Montaje en poste
VX-JB-BJC03	Caja de conexiones

* **NOTA:** - Es posible añadir una licencia de análisis avanzado a una cámara básica en cualquier momento para desbloquear la funcionalidad de análisis avanzado. Hable con uno de los representantes de ventas de 3xLOGIC para obtener más información.