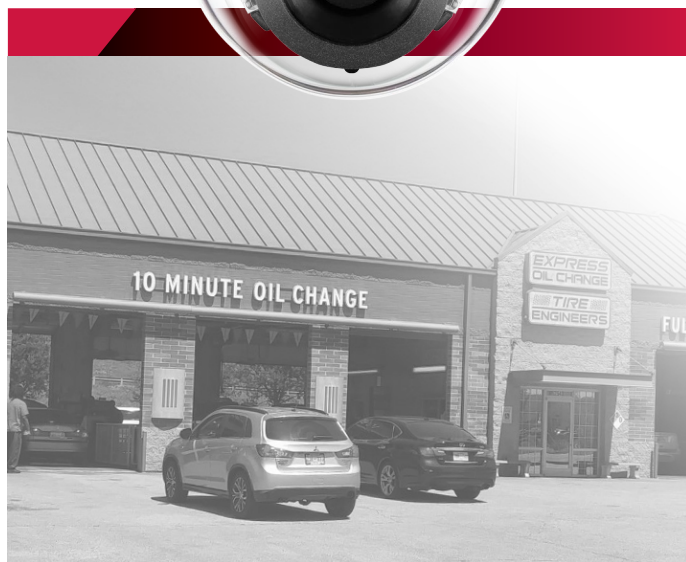


Cámara VISIX de 5MP mini tipo domo con lente de 2,8mm fija, interior / exterior, antivandálica con infrarrojos y rango dinámico amplio real (True WDR) y micrófono., Clasificación IP67 / IK10

La VX-5M28-MD-IW es una cámara IP mini tipo domo de 5 megapíxeles para interior / exterior. La VX-5M28-MD-IW con clasificación IK10 antivandálica cuenta con un rango dinámico amplio de 120 dB e IR incorporado, lo que hace que sea una cámara versátil que se adapta a la mayoría de los requisitos de instalación en interiores y exteriores de nivel básico.

La VX-5M28-MD-IW es compatible con todo el conjunto de software VIGIL, incluido el acceso directo a través de VIGIL Client y nuestra aplicación móvil View Lite II, así como con VIGIL Central Management para la supervisión y notificación remota de la salud.

La VX-5M28-MD-IW también admite transmisión dual. Esto, combinado con las tecnologías de detección de movimiento de transmisión secundaria y transmisión rápida de servidor de VIGIL, permite que la cámara se vea de forma remota en los modos en directo y de reproducción con un impacto mínimo en su red.



Casos de uso típicos



**EDUCACIÓN
K-12**



**ALMACÉN Y
DISTRIBUCIÓN**



**PEQUEÑA Y
MEDIANA EMPRESA**

Características principales y beneficios

Lente	2,8mm Fija
Resolución (megapíxeles)	5
Rango de IR	30 m
Grabación de audio (mic.)	✓
H.264/H.265/MJPEG	✓
Rango dinámico amplio	120 dB
IK10 a prueba de impactos	✓
IP67 resistente a la intemperie	✓
Garantía de 4 años	✓
Análisis básico	✓

¿Qué incluye la caja?

Hoja de plantilla
Llave torx
Tapa y junta impermeables
Tornillos y tacos
Pernos y tuercas de montaje

Cámara

Sensor de imagen	1/2,8" 5,14M CMOS (Sony Starvis)
Lente	2,8 mm, F1,8
¿Motorizado?	No
Angulo de visión	D: 125,5°, H: 102,4°, V: 77,4°.
Ilum. mínima	0,06 Lux, 0 Lux con IR (F1,8)
Rango de IR	30 m
Velocidad de obturación	1/15 ~ 1/32000
Noche y día	TDN (Tecnología día y noche real)
Rango dinámico amplio (WDR)	120 dB

Estándar de compresión

Compresión de vídeo	H.264, H.265, MJPEG
Frecuencia de bits	100 Kbps ~ 10 Mbps
Transmisión de vídeo	2592 x 1944 p30 + 480 p30

Imagen

Máxima resolución de imagen	2592 x 1944
Frecuencia de imagen	30 fps

Características

Análisis básico	Detección de intrusiones, filtros de presencia (movimiento avanzado), seguimiento de objetos, desconexión de red, temperatura crítica
Almacenamiento local	Micro SD / SDHC / SDXC 128 GB
Capacidad de tarjeta SD	Micro SD / SDHC / SDXC 128 GB
Seguridad	HTTPS (SSL), filtrado IP, 802.1x, autenticación Digest
Protocolos	TCP/IP, UDP, AutoIP, RTP(UDP/TCP), RTSP, NTP, HTTP, HTTPS, SSL, DNS, DDNS, DHCP, FTP, SMTP, ICMP, SNMPv1/v2/v3(MIB-2), ONVIF
Compatibilidad de sistema	CGI API, ONVIF (Perfil S)

Físicas

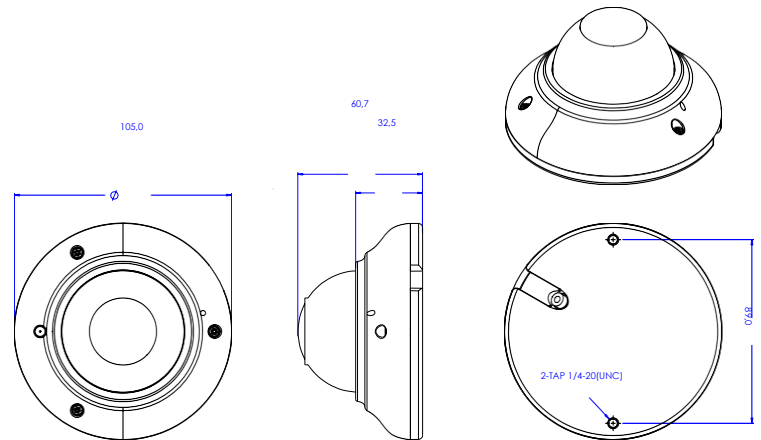
Condiciones de funcionamiento	-30 °C ~ 50 °C (-22 °F ~ 122 °F)
Humedad	10–90 % HR (sin condensación)
Clasificación de resistencia a la intemperie	IP67
Protección frente a impactos	IK10
Material de la carcasa	Aluminio
Material del domo	Lexan 143R
Dimensiones (Pr. x Al.)	Ø105 x 60,7 mm
Peso	0,36kg

Eléctricas

Fuente de alimentación	CC 12 V CC / PoE IEEE 802.3af clase 2
Consumo de energía	12 V CC Máx. 6 W PoE Máx. 7,2 W

Certificaciones y cumplimiento normativo

FCC Parte 15, Subparte B, Clase A
 CAN ICES-3 (A)/NMB-3 (A)
 Seguridad UL y ULC
 CE
 En conformidad con NDA



Interfaz

Comunicación	RJ45 (10/100BASE-T)
Entrada de audio	Micrófono integrado

Número de pieza

VX-5M28-MD-IW	Cámara básica
VX-5M28-MD-IAW-A	Añadir licencia de análisis avanzado*

Garantía

Cuatro (4) años

Soportes recomendados

VX-PM-BC11	Soporte colgante
VX-WM-BW11	Montaje en pared
VX-CM-BC04	Montaje en esquina
VX-POLE-BP04	Montaje en poste
VX-GP-01	Soporte de placa
VX-JB-BJC04	Caja de conexiones

* **NOTA:** - Es posible añadir una licencia de análisis avanzado a una cámara básica en cualquier momento para desbloquear la funcionalidad de análisis avanzado. Hable con uno de los representantes de ventas de 3xLOGIC para obtener más información.