

Cámara VISIX 2MP tipo domo de interior y poca luz con lente de enfoque remoto 2,8 - 12 mm, infrarrojos, rango dinámico amplio real (True WDR) y salida HDMI

La VX-2M-ID-RIAW es una cámara domo para interiores de 2 Megapíxeles con infrarrojos integrados, una lente varifocal, salida HDMI y compresión H.265 para reducir el estrés en su red. Además, la VX-2M-ID-RIAW admite transmisión de vídeo dual. Esto le permite grabar una transmisión de alta resolución y alta frecuencia de imagen, mientras usa la transmisión alternativa en una resolución más baja para visualización en tiempo real, lo que reduce aún más el estrés en su red.

Totalmente integrado en todo el paquete de software VIGIL, incluidas las aplicaciones móviles VIGIL Client y View Lite II, puede usar las líneas de audio de entrada y salida para la comunicación bidireccional, así como el uso de la entrada y salida de alarma. Esto permite a los usuarios recibir notificaciones de alarmas de forma remota, activar un relé y hablar y escuchar su sitio desde cualquier parte del mundo.

Casos de uso típicos



COMERCIOS



PEQUEÑA Y
MEDIANA
EMPRESA



EDUCACIÓN K-12



Características principales y beneficios

Lente	2,8 mm - 12 mm	Enfoque remoto
Resoluciones (Megapíxeles)	2	
H.264/H.265/MJPEG		✓
Rango dinámico amplio		✓
Rango de infrarrojos	30 m	
Salida de HDMI		✓
Análisis básico		✓

¿Qué incluye la caja?

Perno y tuerca de montaje
Placa de montaje
Amortiguador de humedad y guía

Cámara

Sensor de imagen:	1/2,8" 2,1M CMOS (Sony Starvis)
Lente	2,7 mm~12 mm, F1,4
¿Motorizado?	Sí
Angulo de visión	D:41°~113°, H:35°~96°, V:20°~51°
Ilum. mínima	0,02 Lux, 0 Lux con IR (F1,4)
Rango de IR	30 m
Velocidad de obturación	1/15 ~ 1/32000
Noche y día	TDN (Tecnología día y noche real)
Rango dinámico amplio (WDR)	Rango dinámico amplio (WDR) - 120 dB

Estándar de compresión

Compresión de vídeo	H.264, H.265, MJPEG
Frecuencia de bits	100 Kbps ~ 10 Mbps
Transmisión de vídeo	1080p 60 + D1 (704 x 480 o 704 x 576) p30 con H.264, H.265 + MJPEG

Imagen

Máxima resolución de imagen	1920 (H) X 1080 (V)
Frecuencia de imagen	30 fps

Características

Activadores de alarma	Alarma de movimiento, desconexión de red, temperatura crítica
Seguridad	HTTPS (SSL), filtrado IP, 802.1x, autenticación Digest
Protocolo	TCP/IP, UDP, AutoIP, RTP(UDP/TCP), RTSP, NTP, HTTP, HTTPS, SSL, DNS, DDNS, DHCP, FTP, SMTP, ICMP, SNMPv1/v2/v3(MIB-2), ONVIF
Compatibilidad de sistema	CGI API, ONVIF (Perfil S)

Físicas

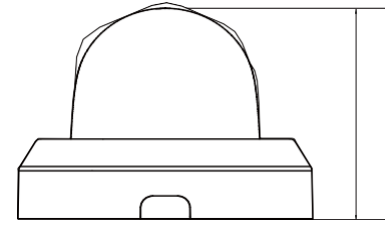
Condiciones de funcionamiento	-30 °C ~ 50 °C (-22 °F ~ 122 °F)
Humedad	10-90 % HR (sin condensación)
Material de la carcasa	Plástico
Material del domo	Lexan 143R
Dimensiones (Pr. X Al.)	120 mm x 92,4 mm
Peso	0,3kg
Almacenamiento local	128 GB Máx. Micro SD / SDHC / SDXC

Eléctricas

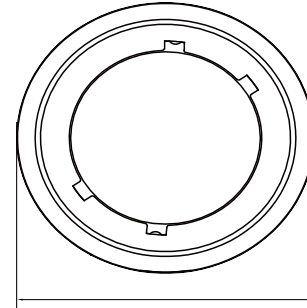
Fuente de alimentación	12 V CC / PoE IEEE 802.3af clase 3 12 V
Consumo de energía	CC Máx. 8 W PoE Máx. 10 W

Interfaz

Comunicaciones	RJ45 (10/100BASE-T)
Entrada de alarma	1
Salida de alarma	1
Salida de vídeo	1 HDMI
Entrada de audio	1 [Vms 1.0, 3K ohmios]
Salida de audio	1



92

Unidad:
mm

Certificaciones y cumplimiento normativo

FCC Parte 15, Subparte B, Clase A
CAN ICES-3 (A)/NMB-3 (A)
Seguridad UL y ULC
CE
En conformidad con NDA

Número de pieza

VX-2M-ID-RIAW	Cámara básica
VX-2M-ID-RIAW-A	Añadir licencia de análisis avanzado*

Garantía

Cuatro (4) años

Soportes recomendados

VX-WM-BW06	Montaje en pared
VX-GP-02	Placa

* **NOTA:** - Es posible añadir una licencia de análisis avanzado a una cámara básica en cualquier momento para desbloquear la funcionalidad de análisis avanzado. Hable con uno de los representantes de ventas de 3xLOGIC para obtener más información.