

Cámara VISIX 2MP tipo bala de exterior, 1080p HD analógica con enfoque remoto, infrarrojos y rango dinámico amplio (WDR)

La VA-MB-OD-RIWH-02 es una cámara HD analógica 1080p tipo bala de 2 megapíxeles, alta resolución, baja distorsión y bajo ruido. La VA-2MB-OD-RIWH-02 cuenta con un sensor CMOS de alto rendimiento que produce una imagen de alta calidad adecuada para sustituir cámaras analógicas antiguas sin tener que sustituir el cableado coaxial existente. Ya sea que esté reemplazando cámaras existentes o instalando nuevas, la VA-2MB-OD-RIWH-02 detectará 24 V de CA y 12 V de CC.

Se incluye un adaptador para convertir la alimentación a un conector hembra, si se está sustituyendo una cámara analógica existente. La cámara incluye características como enfoque remoto, infrarrojos y rango dinámico amplio (WDR). Una cámara de día y noche real para usar en condiciones de poca luz, de hasta 0 lux (con IR), el filtro de corte de infrarrojos estándar con conmutador automático, proporciona vídeo nocturno de gran calidad. Esta cámara se ha diseñado para seguir funcionando al máximo rendimiento a temperaturas con un mínimo de hasta -40 °C (-22 °F) y un máximo de hasta 50 °C (122 °F), lo que permite una amplia gama de aplicaciones. La compatibilidad superior con productos VIGIL™ a través del servidor VIGIL proporciona el mejor rendimiento y las mejores capacidades posibles. El diseño intuitivo de VIGIL Server hace que los usuarios sin experiencia puedan manejar fácilmente este programa, mientras que a los expertos les ofrece ilimitadas opciones. VIGIL Server ha sido desarrollado para ser accesible remotamente, de forma segura y dinámica, mediante las utilidades VIGIL Client y VIEW Lite II de 3xLOGIC. De esta manera, usted podrá acceder a su servidor y a sus cámaras desde una o varias ubicaciones remotas. Al aprovechar el rico conjunto de funciones de VIGIL Server, que incluyen la búsqueda y revisión de reproducciones sencillas y eficientes, búsqueda inteligente, grabación de movimiento y alarmas; la línea de cámaras HD analógicas VISIX puede aumentar considerablemente sus capacidades de vigilancia sin los costes adicionales frecuentemente asociados con la sustitución del cableado existente o la instalación de nuevas infraestructuras que admitan una cámara IP de red.



Casos de uso típicos



ALMACÉN Y
DISTRIBUCIÓN



FINANZAS
Y BANCA



HOTEL Y
RESTAURANTES

Resolución	2 MP (1920 x 1080)
Frecuencia de imagen	30 fps
Lente	Varifocal de 2,8-12 mm
WDR (real)	120 dB
IR integrado	Hasta 50 m
Exterior	IP66
Impacto	IK9
Menú OSD	✓
Garantía	4 años

¿Qué incluye la caja?

Hoja de plantilla	Amortiguador de humedad y guía
Llave torx	Cable de enchufe de CC
Tornillo y taco	
Cable de prueba de vídeo	

Cámara

Sensor de imagen:	CMOS Panasonic de 1/3"
Lente	2,7~12 mm, F1,4
¿Motorizado?	Sí
Angulo de visión	D:99,8°, H:86°, V:46,8
Ilum. mínima	0,03 Lux (F1.4, 30IRE), 0 lux (con IR)
Rango de IR	50 m
Velocidad de obturación	1/30 (25)-1/30000
Noche y día	TDN (Tecnología día y noche real)
WDR	Rango dinámico amplio (WDR) - 120 dB

Estándar de compresión

Compresión de vídeo	AHD/TVI/CVI/CVBS
Transmisiones de vídeo	1080P30 fps

Imagen

Máxima resolución de imagen	1920 x 1080
Frecuencia de imagen	30 fps

Físicas

Condiciones de funcionamiento	-30 °C ~ 50 °C (-22 °F ~ 122 °F)
Humedad	10-90 % HR (sin condensación) IP66
Clasificación de resistencia a la intemperie	IK9
Protección frente a impactos	Aluminio PC 1811, 835
Material de la carcasa	252 x 96,7 mm (9,92 x 3,81 pulg.)
Material de la ventana	0,75 kg
Dimensiones (Pr. x Al.)	
Peso	

Eléctricas

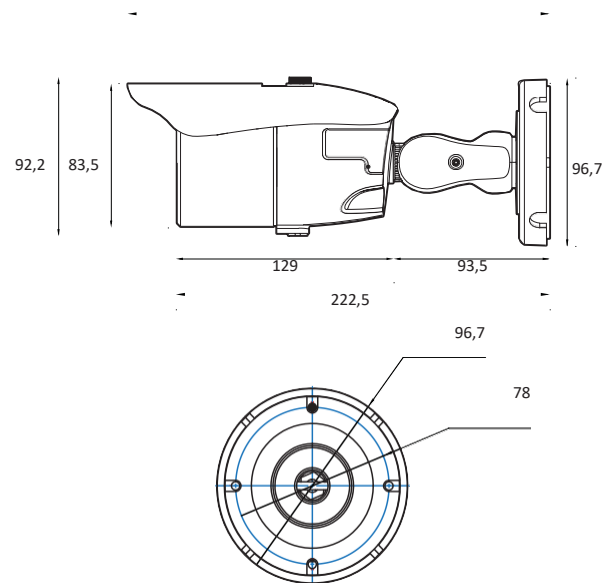
Fuente de alimentación	12 V CC/24 V CA voltaje dual
Consumo de energía	12 V CC (LED APAGADO): 3,0 W 12 V CC (LED ENCENDIDO): 6,0 W 24 V CA (LED APAGADO): 2,7 W 24 V CA (LED ENCENDIDO): 5,5

Certificaciones y cumplimiento normativo

FCC Parte 15, Subparte B, Clase B
CAN ICES-3 (A)/NMB-3 (A)
Seguridad UL y ULC
CE
En conformidad con NDAA

Unidad: mm

252



Interfaz

Salida de alarma	1
Salida de vídeo	AHD/TVI/CVI/CVBS

Número de pieza

VA-2MB-OD-RIWH-02

Garantía

Cuatro (4) años

Soportes recomendados

VX-POLE-BP07	Montaje en poste
VX-JB-BJC07	Caja de conexiones