

Caméra VISIX Fisheye d'extérieur de 6 Mp avec IR, audio, micro, E/S d'alarme et indices de protection IP66/IK9.

Cette caméra IP 360° offre une surveillance intégrale haute définition à un prix abordable, avec la possibilité d'effectuer des panoramiques, des inclinaisons et des zooms numériques (PTZ) à n'importe quel endroit. La VX-6M-360-IAW est idéale pour les environnements peu ou pas éclairés. Dotée d'un processeur d'image de 6,4 Mp capable d'afficher jusqu'à 2 592 x 1 944 pixels après correction, cette caméra dôme réseau résistante au vandalisme est conçue pour s'intégrer en toute fluidité à la gamme complète de modules logiciels de système de gestion vidéo (VMS) VIGIL.

Le logiciel de correction 3xLOGIC Panoramic De-warping permet aux utilisateurs de visualiser en temps réel une scène entière à partir d'une seule caméra. Les utilisateurs peuvent visualiser simultanément une image panoramique à 360° ainsi que trois (3) images corrigées sur les écrans secondaires, chacun d'entre eux étant doté des fonctions numériques PTZ complètes. Le format en affleurement permet une installation facile et sûre à de nombreux endroits situés en intérieur.

La VX-6M-360-IAW est dotée de nombreuses fonctionnalités dont vous pourriez avoir besoin pour presque toutes les applications, notamment : la détection de mouvement, la compatibilité avec une grande variété de protocoles réseau standardisés, un microphone intégré pour l'audio bidirectionnel et une fonction de plage dynamique étendue (WDR) de 120 dB. De plus, cette caméra est conçue pour continuer à fonctionner de façon optimale à des températures atteignant -30 °C (-22 °F) ou 50 °C (122 °F), ce qui lui confère une large gamme d'utilisations.

Associée à la série d'enregistreurs vidéo numériques (DVR) de VIGIL™ et au logiciel de système de gestion vidéo (VMS), les meilleures compression et décompression matérielles point à point permettent de maximiser les performances de diffusion en continu de la vidéo en direct, offrant ainsi une meilleure qualité vidéo, davantage de flux simultanés et un impact global plus faible sur les performances de l'unité centrale.

Cas d'utilisation typiques



**VENTE
AU
DÉTAIL**



**ENSEIGNEMENT
K-12**



**ENTREPÔT ET
DISTRIBUTION**



Caractéristiques principales et avantages

Objectif	1,55 mm @ F2.5
Mégapixel (Fisheye)	6,4 Mp
Résolution après correction	2 592 x 1 944 (5 Mp)
Champ de vision 360°	✓
Infrarouge	✓
H.264, H.265, MJPEG C	✓
Audio bidirectionnel	✓
Résistance aux chocs	IK9
Étanchéité	IP66
Plage dynamique étendue (WDR)	✓
Analyse de base	✓

Ce que cela inclut

**Gabarit
Clé Torx
Couvercle étanche
et joint**

**Vis et ancrage
Boulon
et écrou de montage
Plaque de montage**

Caméra

Capteur d'image	1/1.8" 6.4M CMOS (Sony Starvis)
Objectif	1,55 mm, F2.5
Motorisé?	Non
Angle de vue	D : 185°, H : 185°, V : 185°
Luminosité min.	0,09 lux, 0 lux avec IR (F2.5)
Plage IR	30 m
Vitesse d'obturation	1/15 ~ 1/32 000
Jour/nuit	TDN (vrai jour/nuit)
Plage dynamique étendue (WDR)	120 dB

Norme de compression

Compression vidéo	H.264, H.265, MJPEG
Débit binaire	100 kb/s ~ 10 Mb/s
Flux de données vidéo	2 592 x 1 944 p30 + 480 p30

Image

Résolution max.	2 592(H) x 1 944(V)
Fréquence d'image	30 images/s

Fonctions

Analyse de base	Détection de la falsification, filtres de présence (mouvement avancé), détecteur d'objet, Déconnexion du réseau, température critique
Compression audio	G.711
Sécurité	HTTPS (SSL), filtrage par IP, 802.1x
Protocoles	TCP/IP, UDP, AutoIP, RTP(UDP/TCP), RTSP, NTP, HTTP, HTTPS, SSL, DNS, DDNS, DHCP, FTP, SMTP, ICMP, SNMPv1/v2/v3(MIB-2), ONVIF
Compatibilité du système	API CGI, ONVIF (Profil S)

Physique

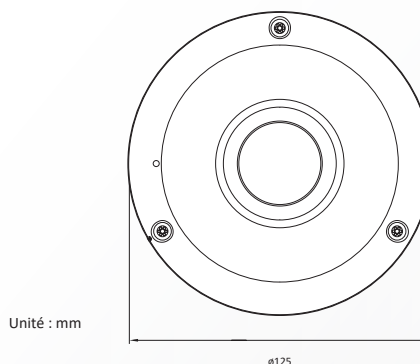
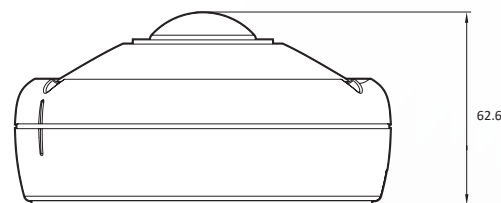
Conditions de fonct.	-30 °C ~ 50 °C (-22 °F ~ 122 °F)
Humidité	10 - 90 % HR (sans condensation)
Indice d'étanchéité	IP66
Protection contre les chocs	IK9
Matériau du boîtier	Aluminium
Matériau du dôme	Lexan 143R
Dimensions (P x H)	125 mm x 65,9 mm
Poids	0,5 kg
Stockage local	128 Go max. Micro SD/SDHC/SDXC

Électrique

Alimentation électrique	CC CC12 V/Alimentation par Ethernet (PoE) IEEE 802.3af
Consommation électrique	CC12 V max. 7,5 W/Alimentation par Ethernet (PoE) max. 8,7 W

Certifications et conformité

FCC partie 15, sous-partie B, classe A
 CAN ICES-3 (A)/NMB-3(A)
 Sécurité UL et ULC CE
 CE
 Conforme à la NDAA



Unité : mm



Numéro de référence

VX-6M-360-IAW	Caméra de base
VX-6M-360-IAW-A	Ajout de la licence d'analyse avancée*
VX-6M-360-IAW-S128	Ajout de la fonctionnalité tout-en-un avec carte SD de 128 Go
-S256	Ajout de la fonctionnalité tout-en-un avec carte SD de 256 Go

Interface

Communication	RJ45 (10/100BASE-T)
Entrée d'alarme	1
Sortie d'alarme	1
Entrée audio	1 (micro intégré)
Sortie audio	1

Garantie

Quatre (4) ans

Montages recommandés

VX-PM-BC10	Montage en suspension
VX-JB-BJC03	Boîte de dérivation
VX-WM-BW10	Montage mural
VX-GP-02	Plaque métallique de connexion
VX-BC10-KIT	Trousse de montage en suspension

***REMARQUE :** Une licence d'analyse avancée peut être ajoutée à tout moment à une caméra de base pour débloquer la fonctionnalité d'analyse avancée. Contactez un associé aux ventes 3xLOGIC pour de plus amples informations.