

VISIX VX-SMBK-B-IW

CAMÉRA VISIX POUR PETITES ENTREPRISES 4MP, OBJECTIF FIXE DE 4 MM, MINI-BULLET INTÉRIEUR/EXTÉRIEUR AVEC INFRAROUGE, VÉRITABLE WDR, IP67.



Caractéristiques principales

- » Résolution 4 Mp
- » 20 images/s
- » Objectif fixe 4 mm
- » Prise en charge de la diffusion en continu multiple
- » Indice de protection IP67
- » Portée IR : 50 m
- » Codecs H.265, H.264, MJPEG
- » 4 ans de garantie
- » Analyse de base incluse
- » Conforme à la NDAA

NUMÉROS DE PRODUIT

Unités disponibles	Description
VX-SMBK-D-IW	Caméra de base - Caméra VISIX pour petites entreprises 4MP, objectif fixe de 4 mm, mini-bullet intérieur/extérieur avec infrarouge, véritable WDR, IP67.

Montages disponibles



Montage universel

Inclus avec la caméra



VX-JB-BJC07

Boîte de dérivation

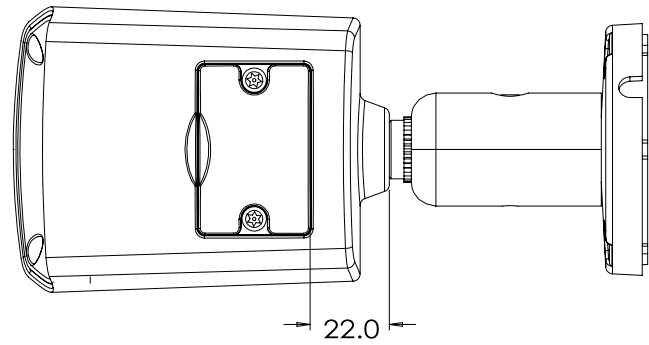
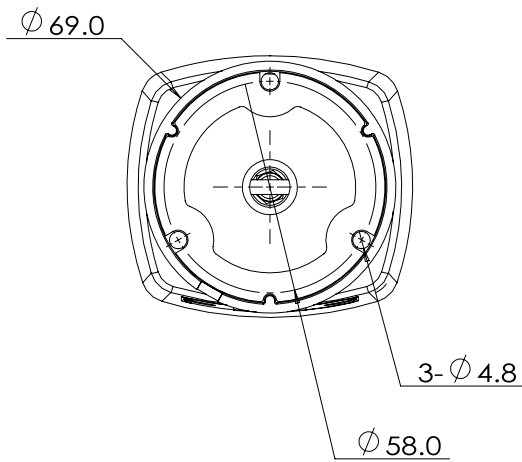
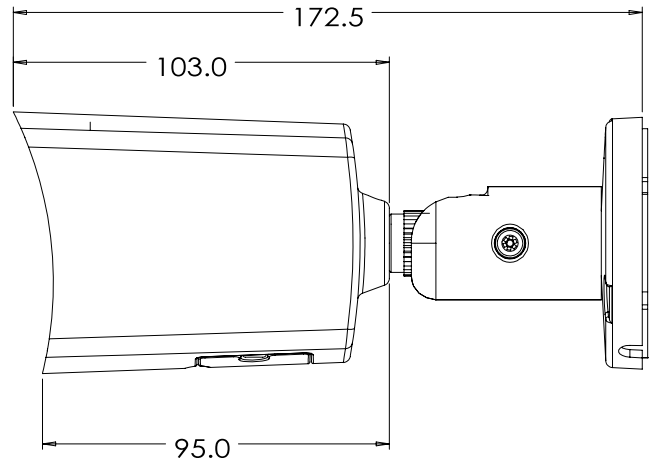
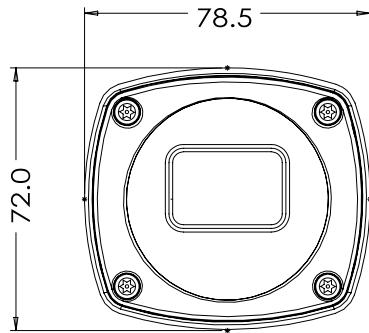
Matériel

Capteur d'image	1/2.8" 5.14M CMOS	Résolution max. du capteur	2 560(H) x 1 440(V)
Objectif	4 mm	Fréquence d'image	20 images/s
Type d'objectif	Fixe	Température de fonctionnement	-20 ~ 50 °C (-4 °F ~ 122 °F)
Ouverture	F2.0	Humidité de fonctionnement	10 – 90 % HR (sans condensation)
Angle de vue	D : 95,1°, H : 81°, V : 43,1°	Indice IP	IP67
Illumination min.	0,16 lux, 0 lux avec IR (F2.0)	Matériau	Aluminium
Distance IR	50 m	Dimensions (L x l x P)	78,5 mm x 72 mm x 174 mm
Vitesse d'obturation	1/15 ~ 1/32 000	Poids	0,66 kg
Jour et nuit	TDN (vrai jour/nuit)	Stockage	128 Go max. micro SD/SDHC/SDXC
Plage dynamique étendue (WDR)	120 dB	Alimentation électrique	CC12 V (adaptateur non inclus) Alimentation par Ethernet (PoE) IEEE 802.3af class2
Certifications	Conforme aux FCC partie 15, sous-partie B, classe A CAN ICES-3 (A)/NMB-3(A) Sécurité UL et UL C CE NDAA	Consommation électrique	CC12 V max. 7,2 W Alimentation par Ethernet (PoE) max. 7,7 W
Ethernet	RJ45 (10/100Base-T)	Entrée/sortie d'alarme	S.O.
Micro intégré	Non	Compression audio	S.O.

Logiciel

Compression vidéo	H.265, H.264, MJPEG	Déclencheur d'événement	Détection de la falsification, alarme de mouvement, déconnexion du réseau, température critique
Débit binaire vidéo	100 kb/s ~ 10 Mb/s	Sécurité	HTTPS (SSL), filtrage par IP, 802.1x, authentification Digest
Flux de données vidéo	1 440 p20 avec H.264, H.265, MJPEG + 480 p30 avec H.264,	Protocoles	TCP/IP, UDP, AutoIP, RTP(UDP/TCP), RTSP, NTP, HTTP, HTTPS, SSL, DNS, DDNS, DHCP, FTP, SMTP, ICMP, SNMPv1/v2/v3(MIB-2), ONVIF
Analyse de base	Filtres de présence (mouvement avancé), détecteur d'objet	Compatibilité du système	API CGI, ONVIF Profil S

Dimensional Drawing



Unit : mm