

Caméra VISIX dôme d'intérieur/extérieur de 5 Mp avec mise au point à distance (2,7 – 13,5 mm), IR, audio, E/S d'alarme et véritable plage dynamique étendue (WDR). Indice de protection IP67/IK10

La VX-5M-OD-RIAW est une caméra IP de 5 mégapixels, certifiée IP67 et équipée d'un objectif de mise au point à distance, ce qui permet une grande souplesse d'installation. En plus d'être conçue pour l'extérieur, cette caméra est également résistante au vandalisme (IK10) et dispose d'une fonction de plage dynamique étendue (WDR) de 120 dB et d'une fonction IR intégrée d'une portée de 30 m. La VX-5M-OD-RIAW est donc une caméra polyvalente qui répond à la plupart des besoins en matière d'installation en extérieur.

La VX-5M-OD-RIAW est compatible avec l'ensemble de la suite logicielle VIGIL, y compris l'accès direct via VIGIL Client et notre application mobile View Lite II, ainsi qu'avec VIGIL Central Management pour la surveillance à distance du bon fonctionnement et l'envoi de notifications.

La VX-5M-OD-RIAW prend également en charge les formats H.264, H.265 et la diffusion en continu double. Ces fonctionnalités, combinées aux technologies Substream Motion Detection et RapidStream du serveur VIGIL, permettent de visionner à distance la caméra en mode direct et en mode relecture, tout en ayant un impact minimal sur votre réseau.

Cas d'utilisation typiques



**ENSEIGNEMENT
K-12**



**FINANCE ET
ACTIVITÉ
BANCAIRE**



**HÔTEL ET
RESTAURANT**



Caractéristiques principales et avantages

Objectif	2,7 mm – 13,5 mm Mise au point à distance
Résolution	5
H.264/H.265/MJPEG	✓
Plage dynamique étendue (WDR)	✓
Portée infrarouge	30 m
Résistance aux chocs IK10	✓
Indice d'étanchéité IP67	✓
Analyse de base	✓

Ce que cela inclut

Gabarit	Boulon et écrou de montage
Clé Torx	Absorbeur d'humidité et manuel
Couvercle étanche, vis de joint et ancrage	
Câble vidéo d'essai	

Caméra

Capteur d'image	1/2.8" 5.14M CMOS (Sony Starvis)
Objectif	2,8 ~ 13,5 mm, F1.4
Motorisé?	Oui
Angle de vue	D : 39° ~ 109°, H : 31° ~ 90°, V : 24° ~ 62°
Luminosité min.	0,06 lux, 0 lux avec IR (F1.4)
Plage IR	30 m
Vitesse d'obturation	1/15 ~ 1/32 000
Jour/nuit	TDN (vrai jour/nuit)
Plage dynamique étendue (WDR)	Plage dynamique étendue (WDR) - 120 dB

Norme de compression

Compression vidéo	H.264, H.265, MJPEG
Débit binaire	100 kb/s ~ 10 Mb/s
Flux de données vidéo	592 x 1 944 p30 + 480 p30

Image

Résolution max.	2 592(H) x 1 944(V)
Fréquence d'image	30 images/s

Fonctions

Analyse de base	Détection de la falsification, filtres de présence (mouvement avancé), détecteur d'objet,
Sécurité	Déconnexion du réseau, température critique
Protocoles	HTTPS (SSL), filtrage par IP, 802.1x, authentification Digest TCP/IP, UDP, AutoIP, RTP(UDP/TCP), RTSP, NTP, HTTP, HTTPS, SSL, DNS, DDNS, DHCP, FTP, SMTP, ICMP, SNMPv1/v2/v3(MIB-2), ONVIF
Compatibilité du système	API CGI, ONVIF (Profil S)

Physique

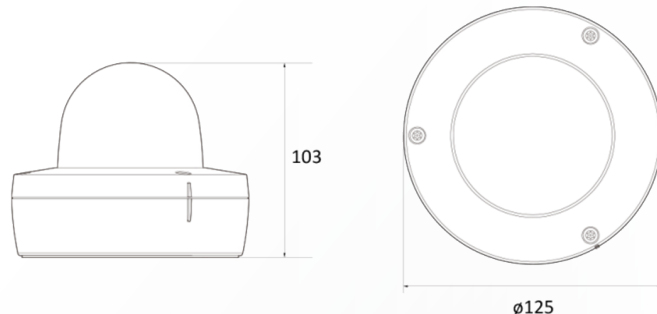
Conditions de fonct.	-30 °C ~ 50 °C (-22 °F ~ 122 °F)
Humidité	10 - 90 % HR (sans condensation)
Indice d'étanchéité	IP67
Protection contre les chocs	
Matériau du boîtier	Aluminium
Matériau du dôme	Lexan 143R
Dimensions (P x H)	125 mm x 103 mm
Poids	0,58 kg
Stockage local	128 Go max. Micro SD/SDHC/SDXC

Électrique

Alimentation électrique	CC12 V Alimentation par Ethernet (PoE) IEEE 802.3af class3
Consommation électrique	CC12 V : max. 7,4 W / Alimentation par Ethernet (PoE) : max. 8,7 W

Interface

Communication	RJ45 (10/100BASE-T)
Entrée d'alarme	1
Sortie d'alarme	1
Sortie vidéo	1 CVBS 1,0 Uc.à.c. (75 ohms)
Entrée audio	1[1,0 Ueff, 3 000 ohms]
Sortie audio	1



Certifications et conformité

FCC partie 15, sous-partie B, classe A
CAN ICES-3 (A)/NMB-3(A)
Sécurité UL et ULC CE
CE
Conforme à la NDAA

Numéro de référence

VX-5M-OD-RIAW	Caméra de base
VX-5M-OD-RIAW-A	Ajout de la licence d'analyse avancée*

Garantie

Quatre (4) ans

Montages recommandés

VX-PM-BC10	Montage en suspension
VX-WM-BW10	Montage mural
VX-JB-BJC03	Boîte de dérivation
VX-GP-02	Plaque métallique de connexion
VX-PM-BC10-KIT	Trousse de montage en suspension

***REMARQUE :-** Une licence d'analyse avancée peut être ajoutée à tout moment à une caméra de base pour débloquer la fonctionnalité d'analyse avancée. Contactez un associé aux ventes 3xLOGIC pour de plus amples informations.